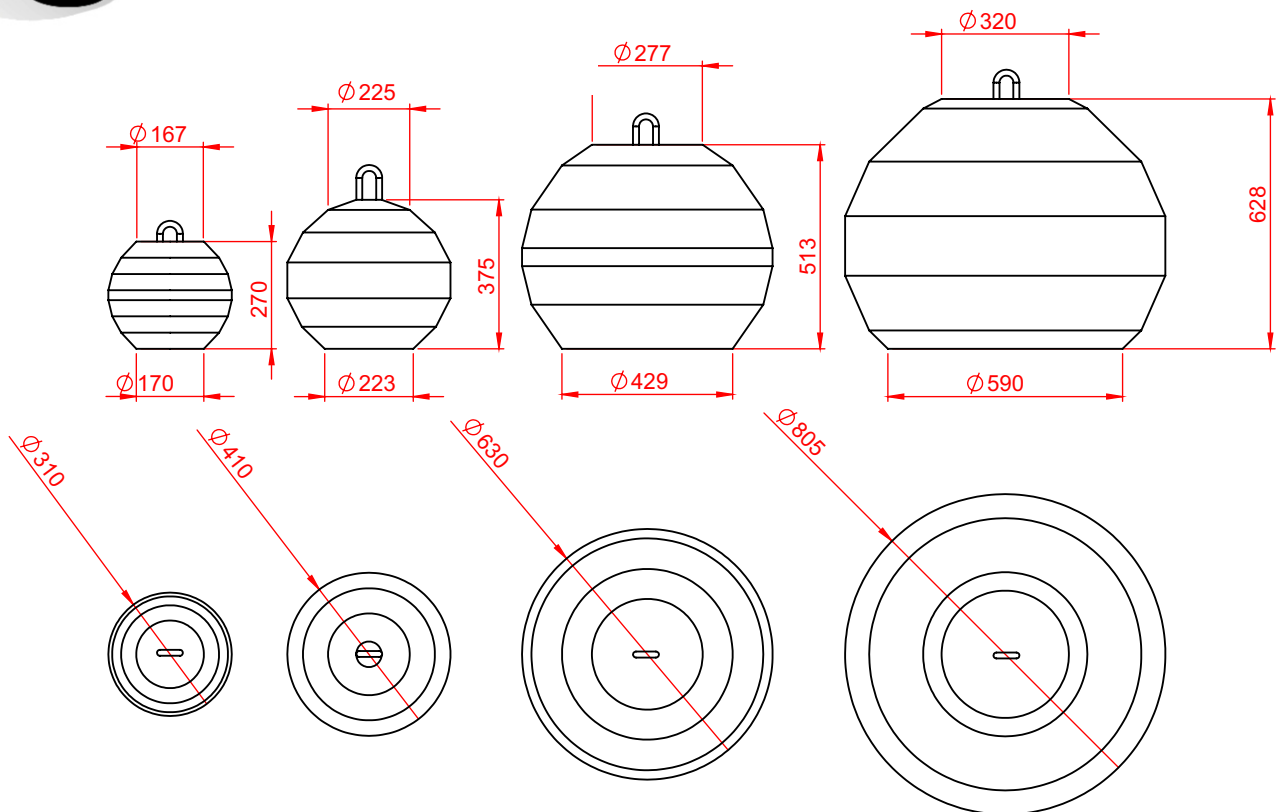
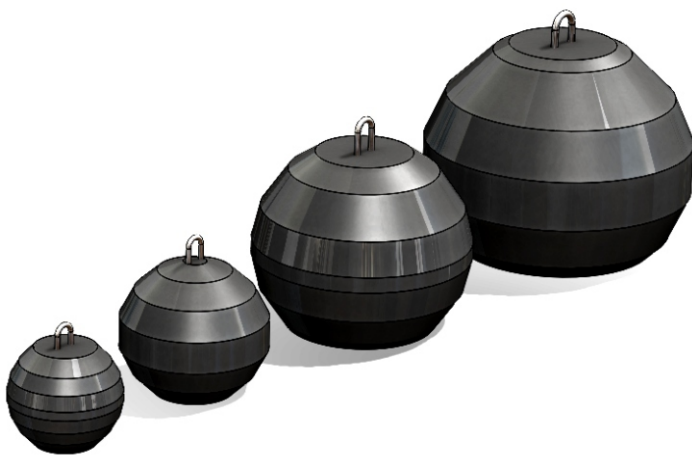


**características generales:**

- contrapesos semi esférico en 4 formatos: para pesos que van desde los 30,90,150,250,300 y 500 kilos según requerimiento.
- rellenos con mezcla arena cemento
- oreja de sujeción superior en fierro redondo liso que pueden ir entre las medidas 1/2 pulgada a 3/4 pulgada, según disponibilidad y requerimiento.



**AUSTRAL PLASTICS**  
Chile S.A.

Longitudinal Sur KM.1029 Alto Bonito / Parcela 22  
Puerto Montt / Chile  
Fono: (56-65) 2560 700 / 560 701  
[www.australplastics.com](http://www.australplastics.com)

