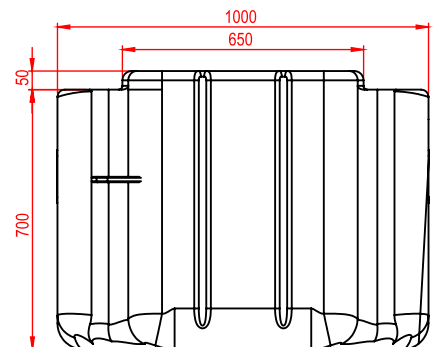
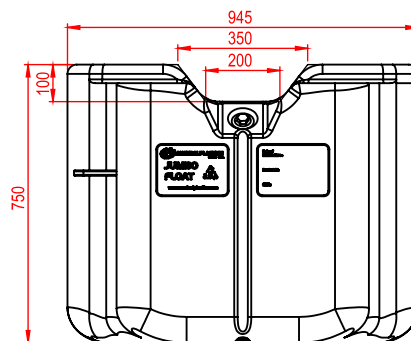
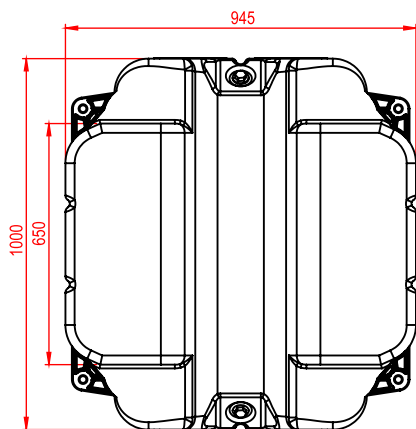


## características generales:

- Volumen 570 Lts, para uso con AIRE o EPS.
- Dimensiones: 1000x945x730.
- Válvula sistema de aire con hilo cuadrado.
- 4 puntos de sujeción de distancia 850 x 730 mm.
- Con opción para inyectado de EPS.
- Fabricado en polietileno virgen de alta densidad (promedio espesor 4.5mm).



**AUSTRAL PLASTICS**  
Chile S.A.

Longitudinal Sur KM.1029 Alto Bonito / Parcela 22  
Puerto Montt / Chile

Fono: (56-65) 2560 700 / 560 701

[www.australplastics.com](http://www.australplastics.com)

