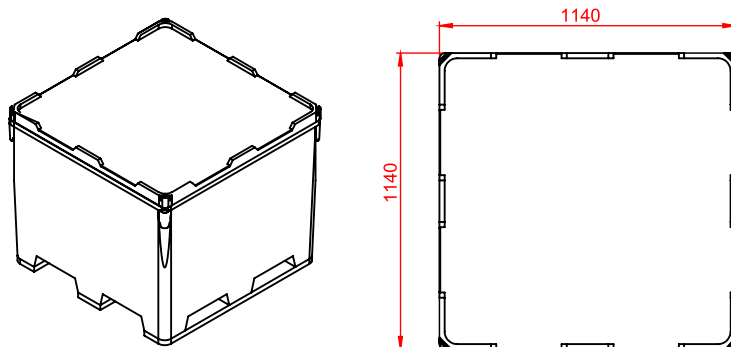
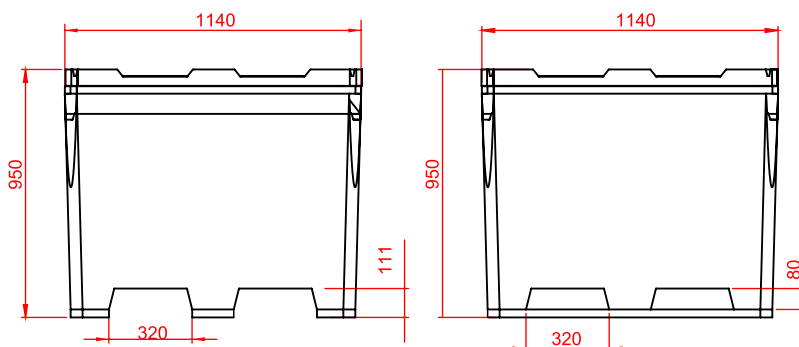


## características generales:

- Bins isotérmico de dimensiones exteriores 1140x1140x950mm (largo x ancho x alto)
- Capacidad 800 litros
- Tapa isotérmica
- Los bins pueden ser apilados solo con la tapa puesta
- entrada frontal y lateral para grúa horquilla y trans paleta respectivamente.
- Totalmente liso con esquinas redondeadas, fácil de limpiar.

### Material:

- Fabricado en polietileno virgen de media densidad
- Estabilizado con aditivo anti-UV
- Inyectado con espuma de polietileno durante el proceso de fabricación, formando un mono bloque termo-aislado, altamente resistente al impacto
- La espuma compuesta por celdas cerradas, no absorbe agua/sangre en caso de rupturas accidentales, evitando focos de infección.
- Reciclable
- Sin productos tóxicos como espuma de poliuretano.
- Así, tanto paredes como medula están hechas de polietileno, material aprobado por la FDA para el uso en la industria alimentaria



**AUSTRAL PLASTICS**  
Chile S.A.

Longitudinal Sur KM.1029 Alto Bonito / Parcela 22  
Puerto Montt / Chile  
Fono: (56-65) 2560 700 / 560 701  
[www.australplastics.com](http://www.australplastics.com)

