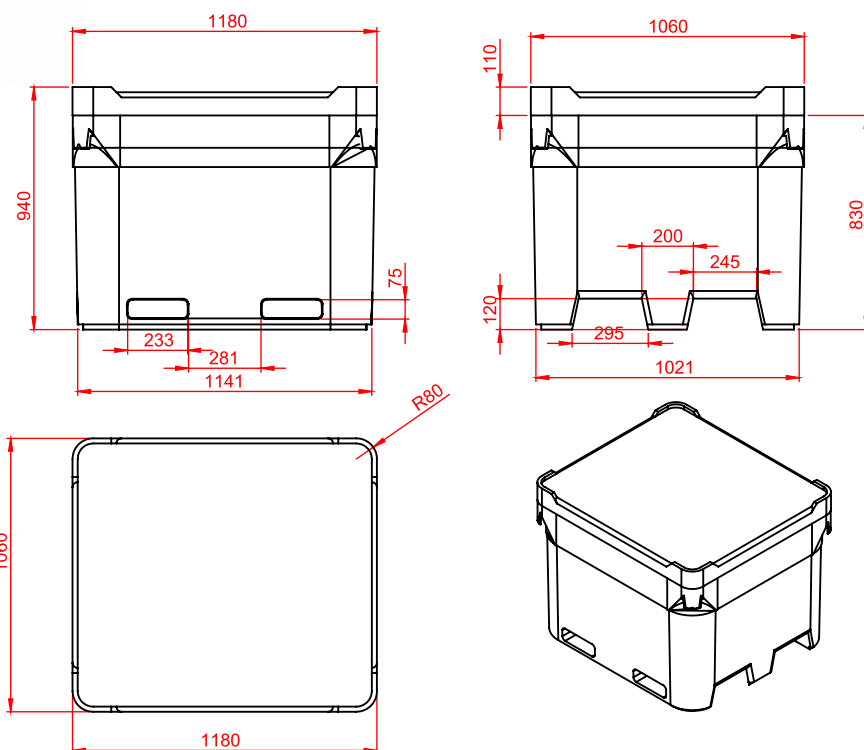


características generales:

- Bins isotérmico para uso en plantas de proceso de y transporte de cosecha
- dimensiones exteriores 1180x1060x940mm (largo x ancho x alto).
- Capacidad 800 litros.
- Tapa isotérmica
- Los bins pueden ser apilados solo con tapa entrada frontal y lateral para grúa horquilla y trans paleta respectivamente.
- Totalmente liso con esquinas redondeadas, fácil de limpiar. 100 % impermeable.

Material:

- Fabricado en polietileno virgen de media densidad
- Estabilizado con aditivo anti-UV
- Inyectado con espuma de polietileno durante el proceso de fabricación, formando un mono bloque termo-aislado, altamente resistente al impacto
- La espuma compuesta por celdas cerradas, no absorbe agua/sangre en caso de rupturas accidentales, evitando focos de infección.
- Reciclable
- Sin productos tóxicos como espuma de poliuretano.
- Así, tanto paredes como medula están hechas de polietileno, **material aprobado por la FDA y la UE para el uso en la industria alimentaria**



AUSTRAL PLASTICS
Chile S.A.

Longitudinal Sur KM.1029 Alto Bonito / Parcela 22
Puerto Montt / Chile
Fono: (56-65) 2560 700 / 560 701
www.australplastics.com

