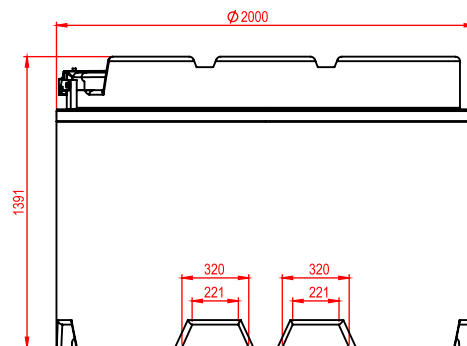
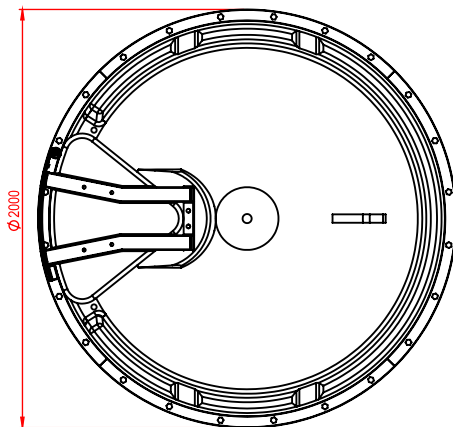
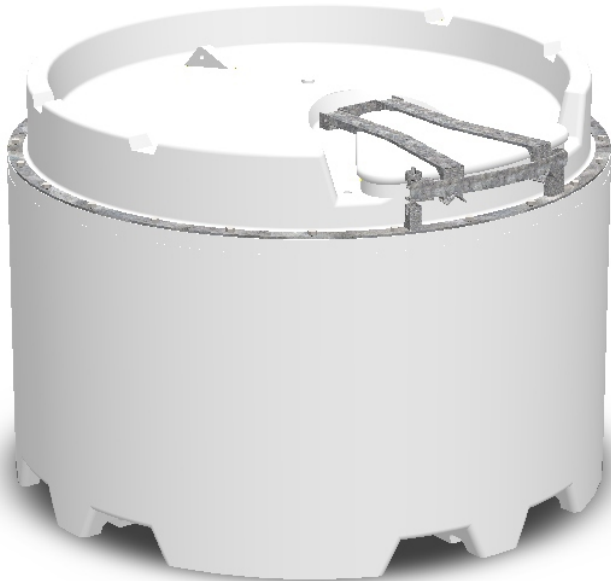




## características generales:

- Unidad especialmente diseñada para la logística entre centros de cultivo y plantas de proceso.
- Estanque isotérmico de gran capacidad de volumen.
- Doble punto de elevación para grúas horquilla o trans paleta.
- Optimizado para transporte en camiones.
- Fabricado en polietileno virgen de media densidad.
- Estabilizado con aditivos anti-uv, que asegura una larga vida sin alteraciones causada por rayos solares.
- Escotilla de carga e fácil acceso para limpiar.
- El polietileno usado en nuestros productos es adecuado para aplicaciones de contacto con alimentos y cumple la norma australiana AS-2070, párrafo 1 y 8; así mismo como las exigencias de la FDA CFR 21177. 1520.
- Incorpora filtro UV.



**AUSTRAL PLASTICS**  
Chile S.A.

Longitudinal Sur KM.1029 Alto Bonito / Parcela 22  
Puerto Montt / Chile  
Fono: (56-65) 2560 700 / 560 701  
[www.australplastics.com](http://www.australplastics.com)

