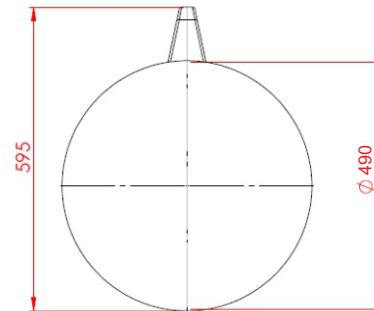
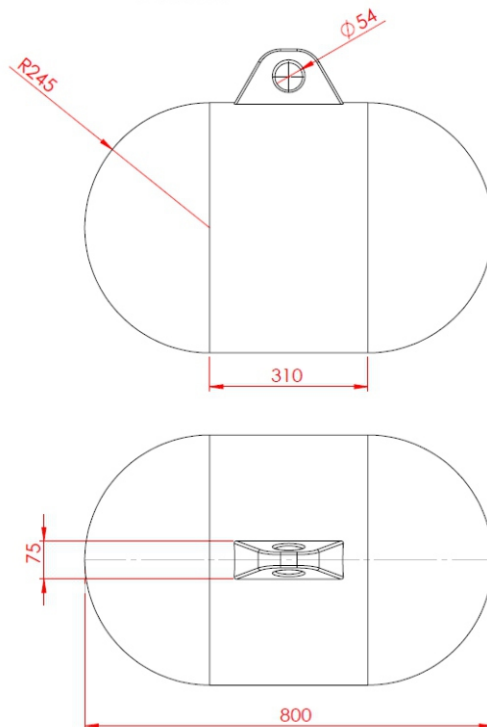


características generales:

- Diámetro 490 mm
- Largo 800 mm
- Espesor promedio 6 mm
- Asa para cabo
- Fabricado en PE virgen de media densidad
- Estabilizado con aditivo anti-UV



AUSTRAL PLASTICS
Chile S.A.

Longitudinal Sur KM.1029 Alto Bonito / Parcela 22
Puerto Montt / Chile
Fono: (56-65) 2560 700 / 560 701
www.australplastics.com

