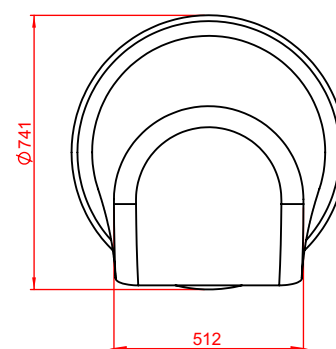
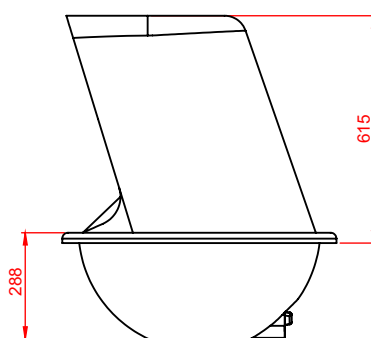
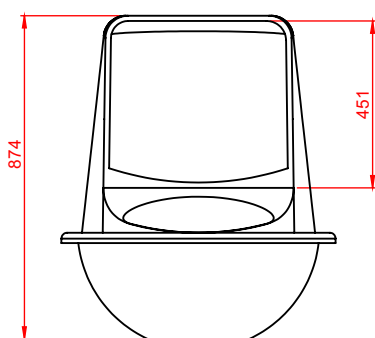


### CARACTERISTICAS GENERALES

- Comedero individual para sales minerales.
- Consta de 2 piezas superiores para contener y proteger el contenido de la lluvia y humedad, el inferior permite lastrarlo con arena para mantener su posición vertical.
- Ideal para uso en campo y praderas.
- Fácil de instalar, transportar y lastrar.
- Bordes redondos para protección del animal.
- Fácil de lavar, ya que cuenta con puntos de evacuación inferiores.



**AUSTRAL PLASTICS**  
Chile S.A.  
Longitudinal Sur KM.1029 Alto Bonito / Parcela 22  
Puerto Montt / Chile  
Fono: (56-65) 2560 700 / 560 701  
[www.australplastics.com](http://www.australplastics.com)

