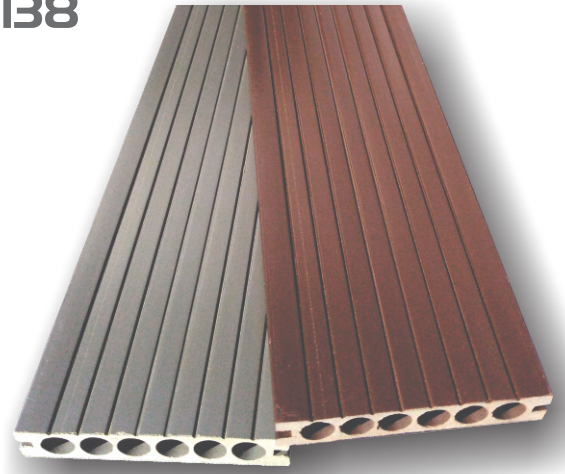


Los EKODECK 23138 , es un producto para el revestimiento de piso que se adapta a los requerimientos arquitectónicos y técnicos. Su terminación simple permite dar como resultado pisos resistentes y a bajo costo de mantención.

## COMPOSICIÓN DEL PRODUCTO

Los productos SOUTHWAY están compuestos por derivados de la madera y polímeros, cuyas numerosas cualidades positivas van desde resistencia para el medio ambiente , bajos costos de mantenimiento, es un material sustentable



## APLICACIONES Y USOS

Terrazas Bordes de piscinas  
Bordes de muelles Plazas duras



## VENTAJAS

- Producto ecológico
- Resistente a impactos
- Resistente a la Humedad
- Acorde con norma LEED
- Bajos costos de mantención
- No es atacado por insectos u hongos
- Muy fácil y rápida instalación
- Ideal para zonas extremas, humedad , frío y calor
- Liviano

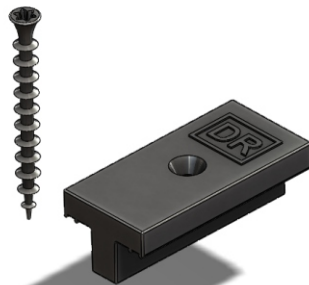
## PASOS DE PREPARACIÓN DE EKODECK 23138

### ¿ Cual es el objetivo de la fijacion oculta?

La fijación oculta tiene como objetivo contener las tablas del EKODECK 23138 sobre envigado de madera . Tiene la particularidad de no sobresalir en la superficie de la tabla , por lo que no existe las cabezas de los tornillos evitando accidentes y permitiendo una superficie limpia y lineal.

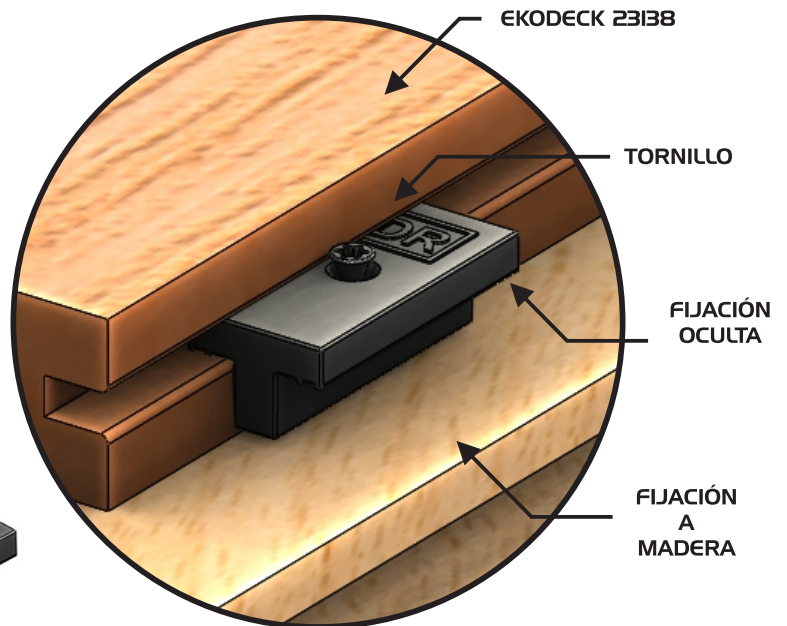
### Accesorios para instalación:

- EKODECK 23138
- Fijaciones según base (madera o fierro)
- Punta tipo estrella ( para fijación)
- Soporte de nivelación decking (soporte regulable)



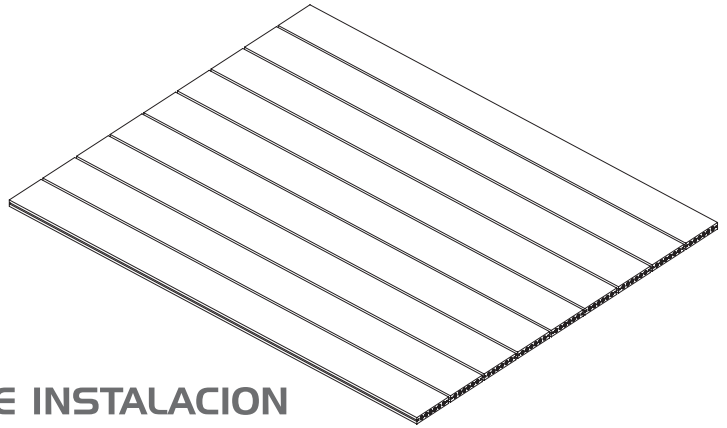
### Herramientas:

- Taladro
- Sierra circular (diente fino)



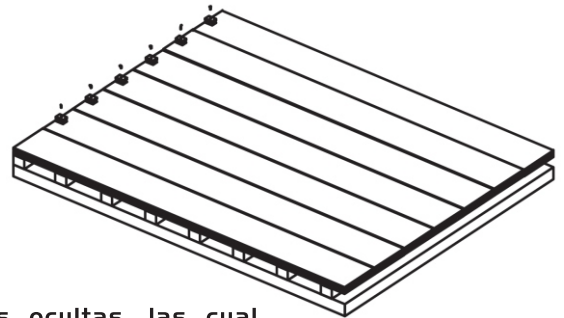
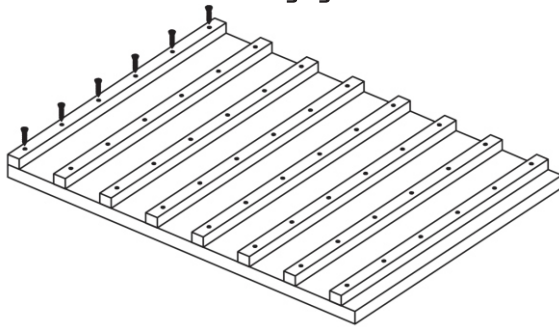
Los productos SOUTHWAY están pensados para resistir de mayor forma a la humedad, puesto que son productos pensados para exterior.

La versatilidad dependerá completamente de la intención arquitectónica que se tenga para cada proyecto. El producto se puede instalar de manera rápida y fácil.



## PASOS DE INSTALACION

- 1** Antes de empezar la instalación se recomienda verificar la nivelación de las bases y/o terreno
- 2** Sobre la superficie instalar el soporte a 30 cm de distancia a los largo y a 4 cm a lo ancho
- 3** Sobre los soportes apoyar vigas de madera ( 2 " x 3" ) o perfil metálico ( dependiendo de que se quiera utilizar.
- 4** Instalar el EKODECK 23138 sobre vigas a los largo de cada tabla, con una separación de 8 mm
- 5** Fijaciones ocultas, las cual dependerá del material de la vigas. Estas fijaciones están apernadas a la estructura oculta la cual permite una mejor terminación.



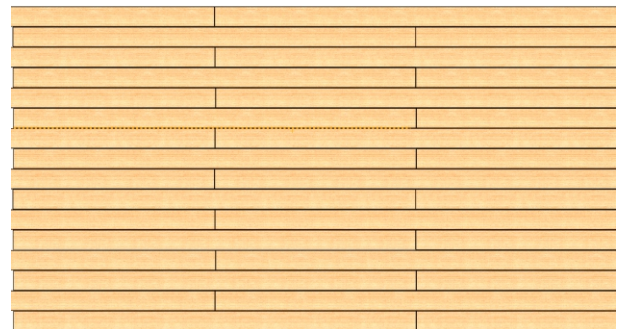
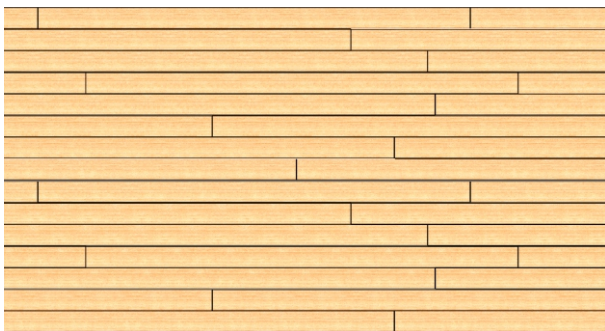
## CONFIGURACION PARA EKODECK 23138

La instalación de EKODECK 23138 puede estar dispuesta de diferentes maneras.

Las 3 disposiciones, LIBRE; ESCALONADA y LINEAL, son las comúnmente utilizadas, aunque también podrán ser configuradas de la manera que el encargado del diseño del proyecto disponga ya que permite el EKODECK una variedad de alternativas en configuración.

### ESCALONADO

#### LIBRE



#### LINEAL

