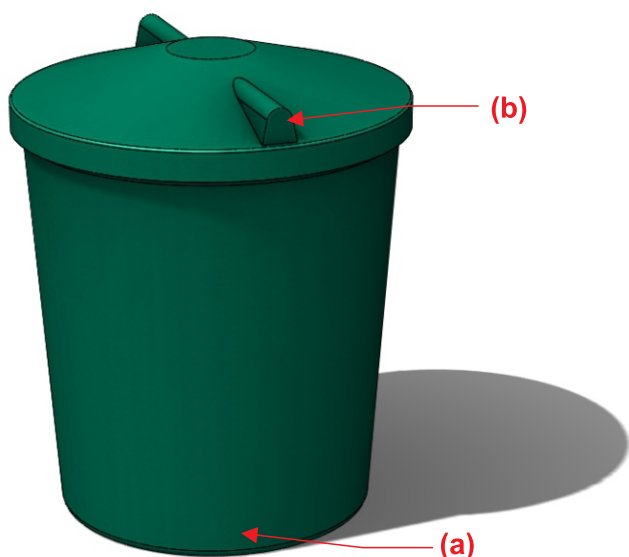


características generales:

- El estanque anidable en su versión BÁSICA, esta compuesto solo por la unidad CUERPO y unidad TAPA.
- En el perímetro inferior del cuerpo esta permitido la instalación de salida estanque , recomendaba para este modelo 3/4 pulgada (a) (válvula no incluida)
- Para conexión directa de carga o llenado , la tapa presenta 2 nervaduras, en cualquiera de ellas se recomienda instalar como conexión a red de agua , salida estanque 3/4 pulgada (b).

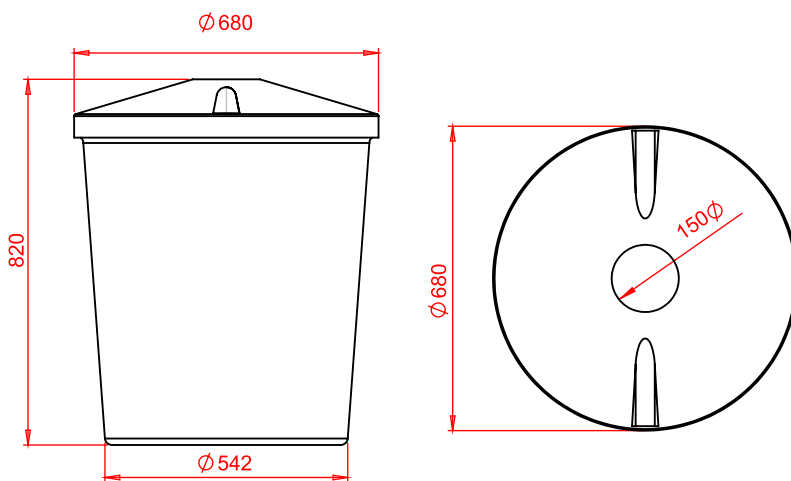
NOTA

todas las instalaciones de elementos extras se deben realizar con un taladro eléctrico y con brocas tipo "COPAS" según sean los diámetros de las salidas estanques a utilizar.



Capacidad	200 lts.
Uso	Almacenamiento de agua
Material	polietileno de media densidad

Uso Estanque	en superficie o torre
Recomendación anidable	10 unidades como max.
cantidad transporte camión / carro	800 Unid. anidadas en grupos de 10 estanques



AUSTRAL PLASTICS
Chile S.A.

Longitudinal Sur KM.1029 Alto Bonito / Parcela 22
Puerto Montt / Chile
Fono: (56-65) 2560 700 / 560 701
www.australplastics.com

