

características generales:

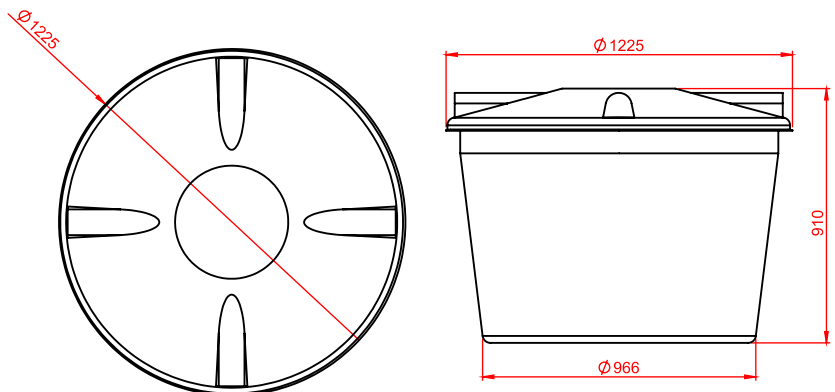
- El estanque anidable en su versión BÁSICA, esta compuesto solo por la unidad CUERPO y unidad TAPA.
- En el perímetro inferior del cuerpo esta permitido la instalación de salida estanque , recomendaba para este modelo 3/4 pulgada (a) (válvula no incluida)
- Para conexión directa de carga o llenado , la tapa presenta 4 nervaduras, en cualquiera de ellas se recomienda instalar como conexión a red de agua , salida estanque desde 1/2 a 3/4 pulgada (b). (salidas no incluida)

NOTA

todas las instalaciones de elementos extras se deben realizar con un taladro eléctrico y con brocas tipo "COPAS" según sean los diámetros de las salidas estanques a utilizar.

Capacidad	650 lts.
Uso	Almacenamiento de agua
Material	polietileno de media densidad

Uso Estanque	en superficie o torre
Recomendación anidable	6 unidades como max.
cantidad transporte camión / carro	138 Unid. anidadas en grupos de 6 estanques



AUSTRAL PLASTICS
Chile S.A.

Longitudinal Sur KM.1029 Alto Bonito / Parcela 22

Puerto Montt / Chile

Fono: (56-65) 2560 700 / 560 701

www.australplastics.com

