

## características generales:

- Estanques horizontales espesor promedio pared 10 mm.
- Disponible en 15.000 y 20.000 litros
- Totalmente liso en su interior con bordes redondeados , fácil de limpiar
- Peso aproximado 1500kg, ( estanque y componentes)
- Fabricado en polietileno virgen de mediana densidad , de una sola pieza estabilizado con aditivo Uv8
- **Modelo 20.000 y 15.000 litros mantienen sus medidas con excepción en el largo cuya medida para el modelo de 15m<sup>3</sup> es de 3900 mm**

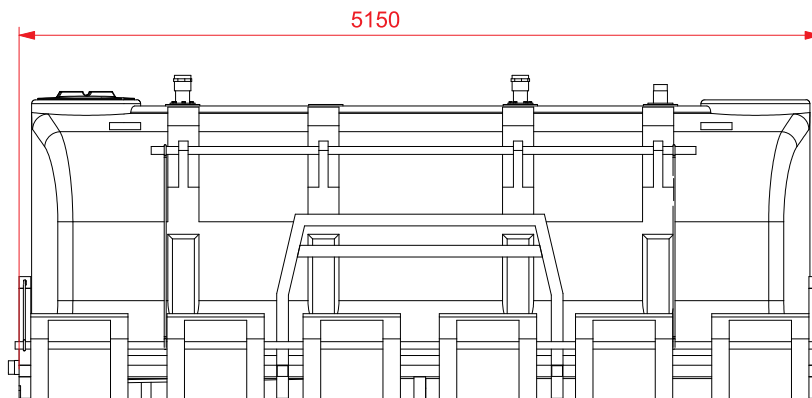
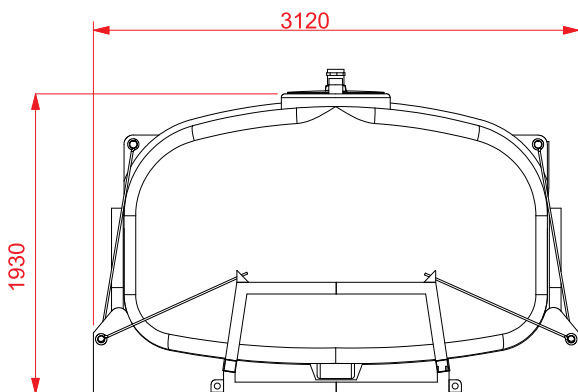
1- salida de evacuación principal de 90 mm en acero inoxidable AISI 316 , 11 hilos p.p para acople válvula PVC 90-3"

2- tapas de registro en 600 mm aproximados diámetro

3- conexión de entrada para llenado y re circulación de 90 mm, acero inoxidable AISI 316, 11 hilos p.p , recta

4- respiraderos tipo cuello cisne en PVC hidráulico 90 mm

5- exo-estructura galvanizada en caliente bajo norma ASTM A123



**AUSTRAL PLASTICS**  
Chile S.A.

Longitudinal Sur KM.1029 Alto Bonito / Parcela 22

Puerto Montt / Chile

Fono:( 56-65) 2560 700 / 560 701

[www.australplastics.com](http://www.australplastics.com)

