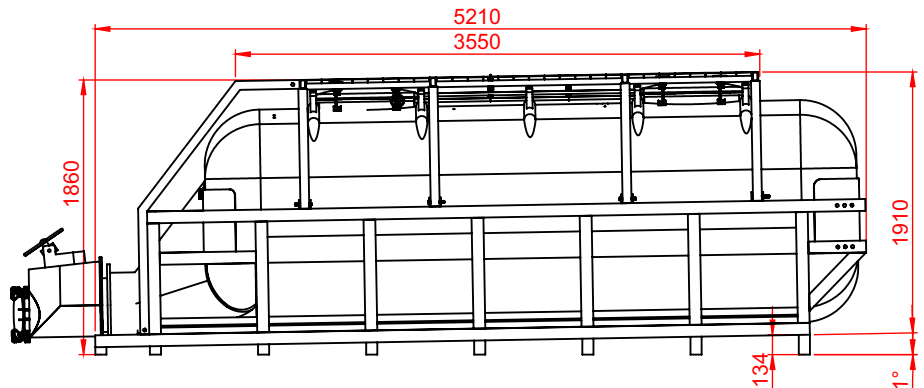
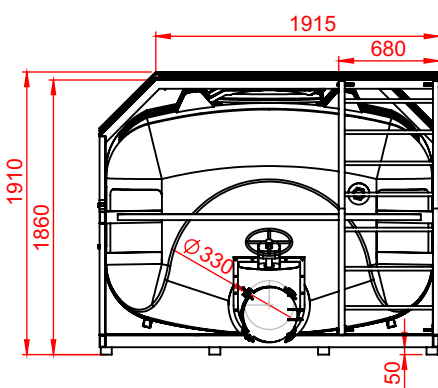


## características generales:

- Estanques en 13.000, 15.000 y 18.000 lts
- Cápsula de una sola pieza en espesor pared de 12mm.
- Ideal para logística de cosecha en tramos cortos.
- Para transporte de peces vivos o de cosechas que no requieran de mantención prolongada de baja temperatura.
- Totalmente liso en el interior, con bordes redondeadas, fácil de limpiar.
- Estructura metálica galvanizada en caliente.
- 100% transportable en barcaza o camión.
- 2 escotillas de carga aérea.
- Válvula de salida de peces de 12 a 14" en acero inoxidable.
- Escalera de acceso frontal a pasillo superior.
- El polietileno usado en nuestros productos es adecuado para aplicaciones de contacto con alimentos y cumple la norma australiana AS-2070, párrafo 1 y 8; así mismo como las exigencias de la FDA CFR 21177. 1520.
- Incorpora filtro UV.



**AUSTRAL PLASTICS**  
Chile S.A.

Longitudinal Sur KM.1029 Alto Bonito / Parcela 22  
Puerto Montt / Chile  
Fono: (56-65) 2560 700 / 560 701  
[www.australplastics.com](http://www.australplastics.com)

