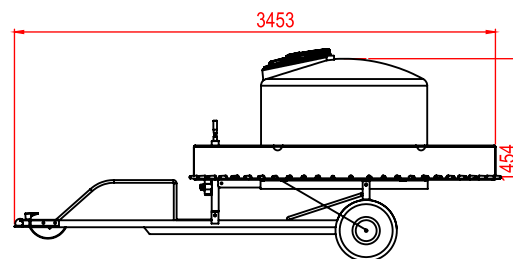
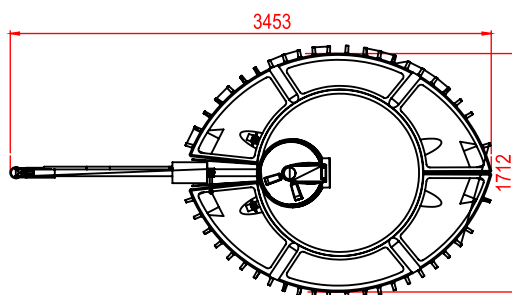
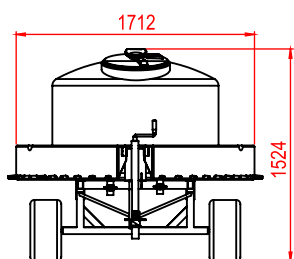
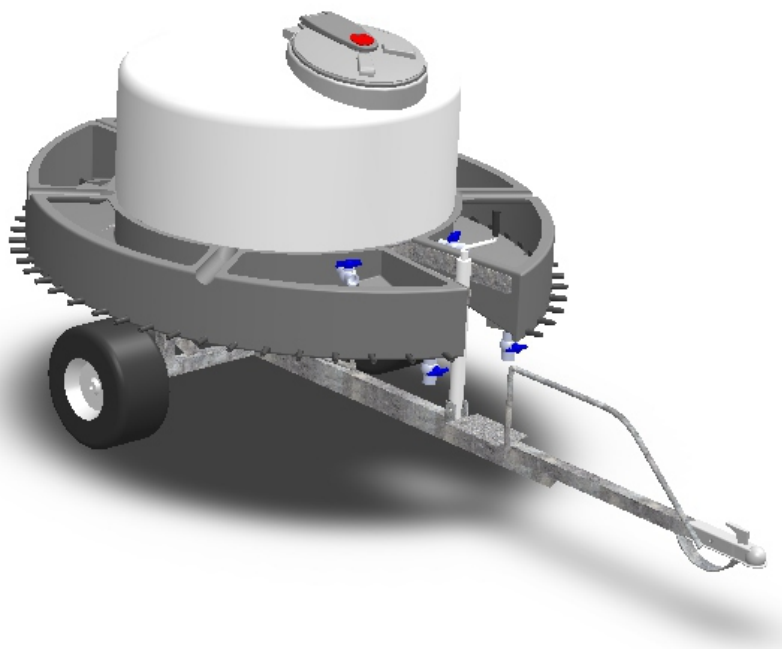


características generales:

- Alimentador de leche para terneros de 50 chupos.
- Estanque de leche de 500 lts.
- Nivelador manual para asegurar un flujo uniforme de la leche a todos los chupos.
- Remolque galvanizado en caliente.
- Dos llaves de drenaje.
- Tanque redondo controla aumento de leche para una estabilidad superior.
- Apertura 45cm de diámetro con tapa abatible.
- Marcado exterior del nivel de leche en estanque.
- Espacio entre colector y barra de tito entrega.
- Un fácil acceso para llenado y limpieza del estanque.



AUSTRAL PLASTICS
Chile S.A.

Longitudinal Sur KM.1029 Alto Bonito / Parcela 22
Puerto Montt / Chile
Fono: (56-65) 2560 700 / 560 701
www.australplastics.com

