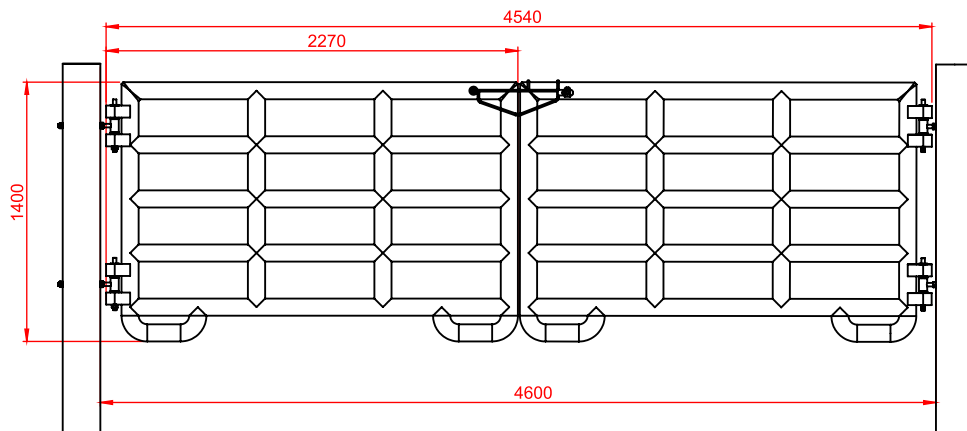


NOTA: NO INCLUYE POSTES DE MADERA PASARA FIJACIÓN

características generales:

- Portón para aplicación en 1 o 2 hojas.
- Con un diseño amigable, sin bordes rectos.
- De Fácil montaje y transporte por su excelente equilibrio entre tamaño y peso.
- Fabricado en polietileno virgen de media densidad virgen y atóxico.
- Estabilizado con aditivo anti-uv, que asegura una larga vida sin alteraciones causadas por los rayos solares.
- El polietileno usado en la fabricación de nuestros productos es adecuado para aplicaciones de contacto con alimentos y cumple la norma australiana AS-2070, párrafos 1 y 8; así mismo como las exigencias de la FDA CFR 21177.1520.
- Incluye vínculos de ensamble y manilla de cierre.



AUSTRAL PLASTICS
Chile S.A.

Longitudinal Sur KM.1029 Alto Bonito / Parcela 22

Puerto Montt / Chile

Fono: (56-65) 2560 700 / 560 701

www.australplastics.com

