

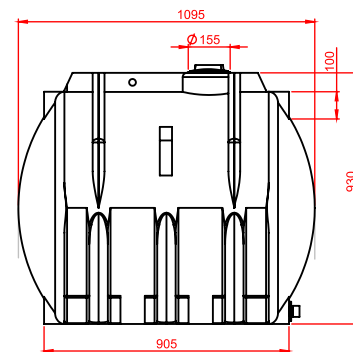
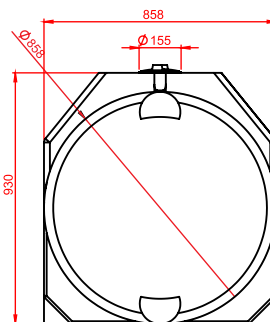
características generales:

- Estanque de 500 litros capacidad
- Transportable en carrocería o coloso y/o en superficies fijas
- Almacenable a la intemperie
- Bordes redondeados en el interior ,fácil de lavar e higienizar.
- Fabricado con polietileno grado alimenticio de media densidad con filtro UV8 resistente a rayos solares.
- escotilla de 4 inch de diametro.
- 4 caras planas para incorporar salidas de estanque o uniones para llenado, carga o recirculacion del contenido.
- 2 orejas para fijar a estructura , carro o carrocería o pickup

salida estanque True Fit durables, de alta resistencia, con calidad comercial.

- Fabricado con Nylon reforzado con fibra de vidrio de alta calidad UV estabilizada, lo que le da una gran resistencia al clima, termitas, hongos y bacterias.
- Material aprobado para su uso con agua potable (potable).
- Roscado de precisión cónico de alta resistencia que asegura un sello fuerte y confiable.
- Material suficientemente fuerte para minimizar problemas con el roscado

HANSEN



Capacidad	500 lts.
Proposito	Almacenamiento de líquidos
Material	Polietileno de media densidad
Componentes	Salida HANSEN 1" -Tapa registro 4 inch

Uso Estanque	en superficie , carrocería o camión
Standard	Agua o liquido densidad =1
Reforzado	Productos químicos densidad >1.3
Extra reforzado	Productos químicos o líquidos densidad max 1.8



AUSTRAL PLASTICS
Chile S.A.

Longitudinal Sur KM.1029 Alto Bonito / Parcela 22
Puerto Montt / Chile
Fono:(56-65) 2560 700 / 560 701
www.australplastics.com

