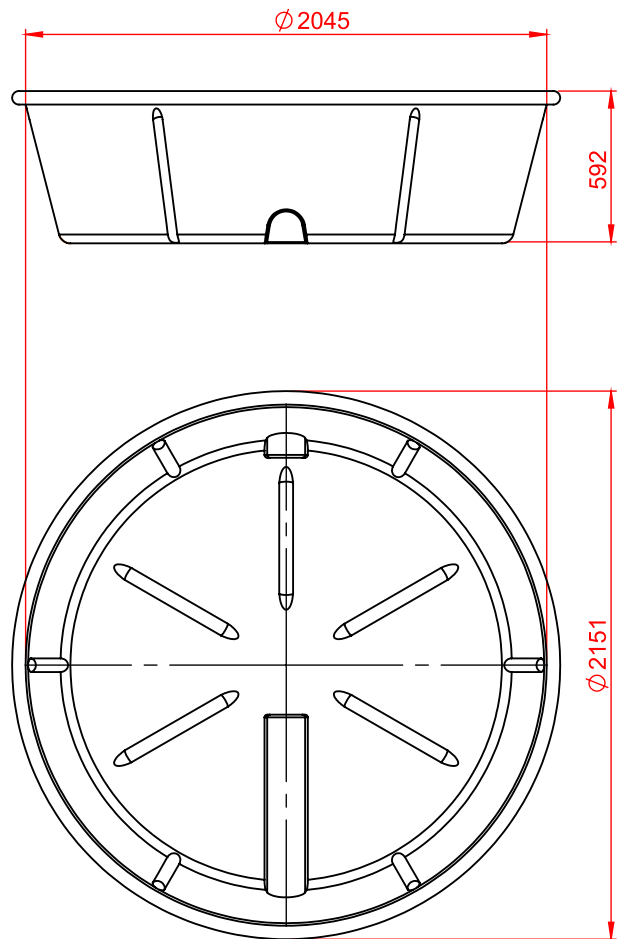




## características generales:



- Capacidad 1500 litros.
- Dimensiones : largo 2355/ ancho 960mm / alto 470 mm.
- Anidable.
- Totalmente liso, con esquinas redondeadas, fácil de limpiar.
- Borde superior perimetral resistente al impacto.
- Fabricado en polietileno virgen de mediana densidad/estabilizado con aditivo anti-UV.
- Tapón para desagüe de 2 pulgadas

Colores Opcionales



**AUSTRAL PLASTICS**  
Chile S.A.  
Longitudinal Sur KM.1029 Alto Bonito / Parcela 22  
Puerto Montt / Chile  
Fono: (56-65) 2560 700 / 560 701  
[www.australplastics.com](http://www.australplastics.com)

