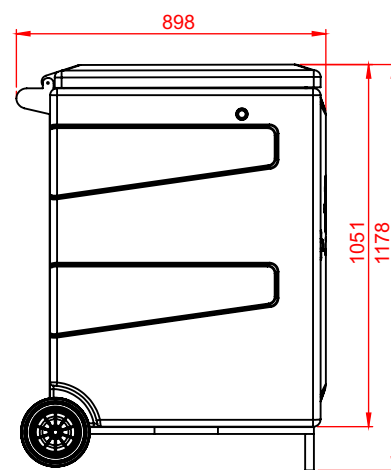
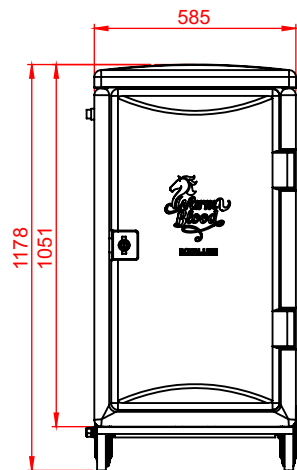
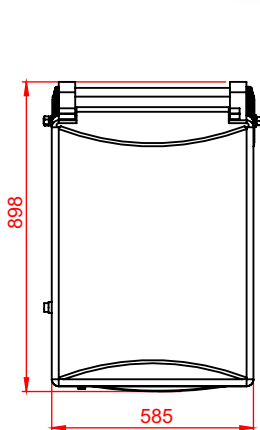


características generales:



- Caja para transporte de apero, robusta y funcionalmente acondicionada para adecuarse a las exigencia y tareas que debe realizar el jinete en contexto de su actividad y/o deporte
- Amplio espacio interior.
- Perchas interior para colgar y administrar sus implementos.
- Dos montureros interiores con regulación de altura.
- Monturero exterior retráctil.
- Administrados de implementos superior con tapa de seguridad.
- Puerta frontal con cierre de seguridad.
- Totalmente liso, con esquinas redondeadas.
- Fabricado en polietileno virgen de media densidad y atoxico.
- El polietileno usado en nuestros productos es adecuado para aplicaciones de contacto con alimentos y cumple la norma australiana AS-2070, párrafo 1 y 8; así mismo como las exigencias de la FDA CFR 21177. 1520.
- Incorpora filtro UV.



AUSTRAL PLASTICS
Chile S.A.

Longitudinal Sur KM.1029 Alto Bonito / Parcela 22
Puerto Montt / Chile
Fono: (56-65) 2560 700 / 560 701
www.australplastics.com

