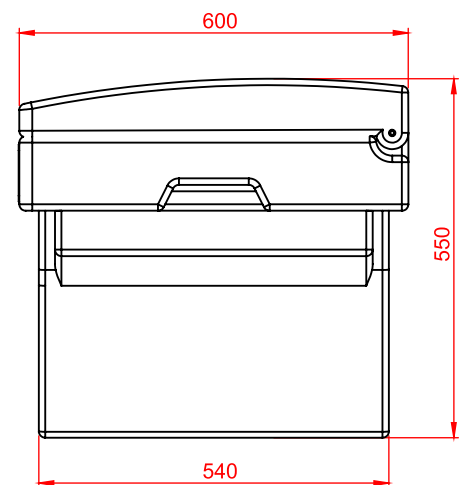
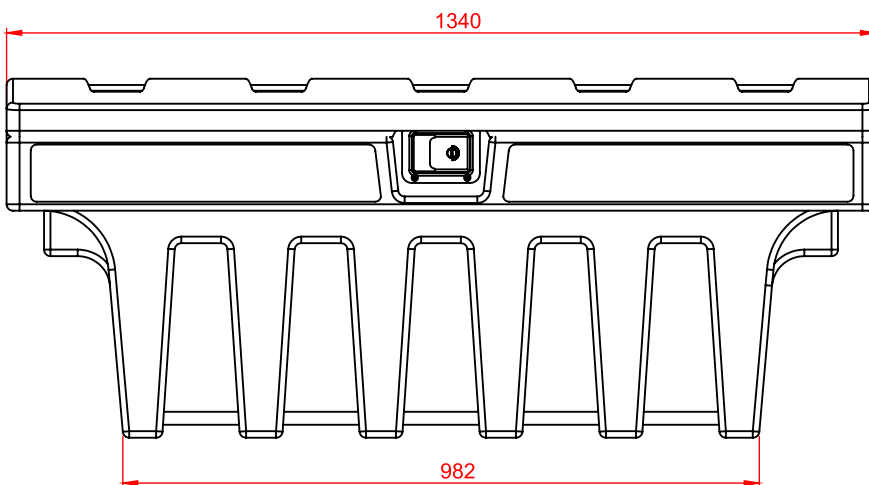


## características generales:

- Caja pickup , de gran volumen de almacenamiento
- Medidas de 1340 x 550 x 600 mm
- Incorpora filtro UV
- Resistente a los impactos
- Cierre hermético e impermeable
- Herrajes y tornillos de acero inoxidable
- Dos bandejas de organización interna desmontable
- Chapa principal de seguridad con llave
- Asas laterales para montaje



**AUSTRAL PLASTICS**  
Chile S.A.

Longitudinal Sur KM.1029 Alto Bonito / Parcela 22  
Puerto Montt / Chile  
Fono: (56-65) 2560 700 / 560 701  
[www.australplastics.com](http://www.australplastics.com)

