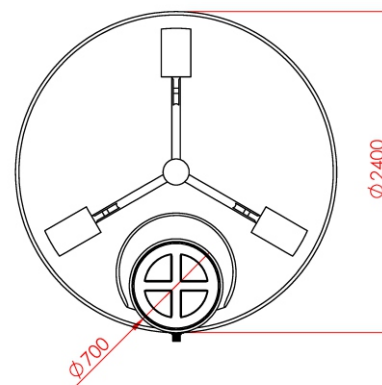
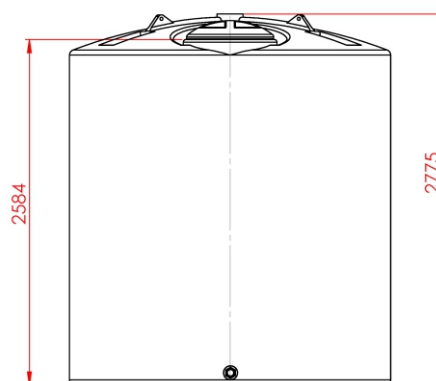


características generales:



Capacidades	11.060 lts. (A) hombro estanque 11.320 lts. (B) borde escotilla
Uso	Almacenamiento de líquidos
Material	Polietileno de media densidad
Componentes	Salida HANSEN 2" -Tapa registro 600 mm
Conexiones aéreas	Salidas estanque PVC tradicional hilo exterior NO INCLUIDAS

Uso Estanque	en superficie o torre
Standard	Agua o líquido densidad =1
Reforzado	Productos químicos densidad >1.3
Extra reforzado	Productos químicos o líquidos densidad max 1.8

Los litros pueden variar levemente según sea el modelo (standard / reforzado / extra reforzado)

salida estanque True Fit durables, de alta resistencia, con calidad comercial.
 • Fabricado con Nylon reforzado con fibra de vidrio de alta calidad UV estabilizada, lo que le da una gran resistencia al clima, termitas, hongos y bacterias.
 • Material aprobado para su uso con agua potable (potable).
 • Roscado de precisión cónico de alta resistencia que asegura un sello fuerte y confiable.
 • Material suficientemente fuerte para minimizar problemas con el roscado

HANSEN



AUSTRAL PLASTICS
Chile S.A.

Longitudinal Sur KM.1029 Alto Bonito / Parcela 22
Puerto Montt / Chile
Fono: (56-65) 2560 700 / 560 701
www.australplastics.com

