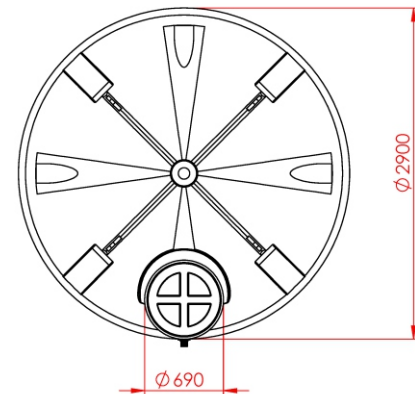
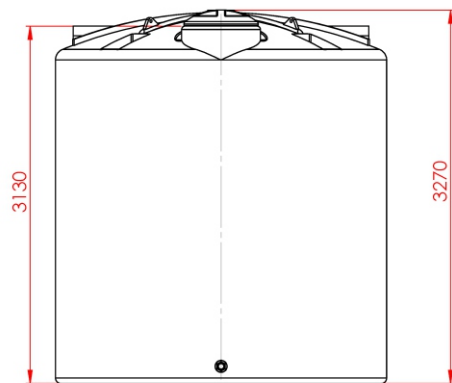


características generales:



Capacidades	20.230 lts. (A) hombro estanque 21.040 lts. (B) borde escotilla
Uso	Almacenamiento de líquidos
Material	Polietileno de media densidad
Componentes	Salida HANSEN 2" - Tapa registro 600 mm
Conexiones aéreas	Salidas estanque PVC tradicional hilo exterior NO INCLUIDAS

Uso Estanque	en superficie o torre
Standard	Agua o líquido densidad =1
Reforzado	Productos químicos densidad >1.3
Extra reforzado	Productos químicos o líquidos densidad max 1.8

salida estanque True Fit durables, de alta resistencia, con calidad comercial.

- Fabricado con Nylon reforzado con fibra de vidrio de alta calidad UV estabilizada, lo que le da una gran resistencia al clima, termitas, hongos y bacterias.
- Material aprobado para su uso con agua potable (potable).
- Roscado de precisión cónico de alta resistencia que asegura un sello fuerte y confiable.
- Material suficientemente fuerte para minimizar problemas con el roscado

