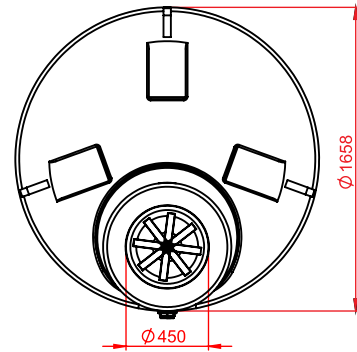
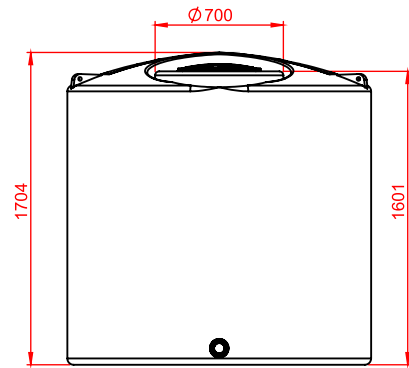


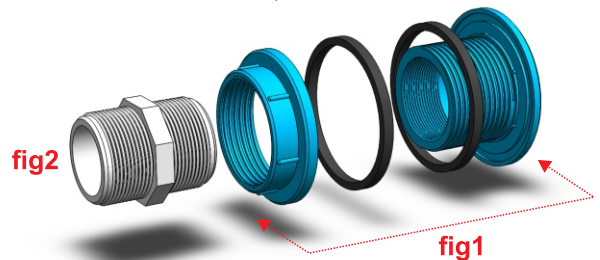
características generales:



Capacidades	3150 lts. (A) hombro estanque 3.260 lts. (B) borde escotilla
Uso	Almacenamiento de líquidos
Material	Polietileno de media densidad
Componentes	Salida PVC 2 corta - Tapa registro 450 mm
Conexiones aéreas	Salidas estanque PVC tradicional hilo exterior NO INCLUIDAS

Uso Estanque	en superficie o torre
Standard	Agua o liquido densidad =1
Reforzado	Productos químicos densidad >1.3
Extra reforzado	Productos químicos o líquidos densidad max 1.8

El estanque viene con una salida estanque PVC 2" modelo corto (fig1), la que posee 2 sellos de goma (interior y exterior) y que se caracteriza por traer un hilo HI (o hilo interior). Si en caso de requerir un hilo HE, se recomienda instalar un niple (fig 2) para ese fin, **NO** incluido en el estanque.



los litros pueden variar levemente según sea el modelo (standard / reforzado / extra reforzado)



AUSTRAL PLASTICS
Chile S.A.

Longitudinal Sur KM.1029 Alto Bonito / Parcela 22

Puerto Montt / Chile

Fono:(56-65) 2560 700 / 560 701

www.australplastics.com

