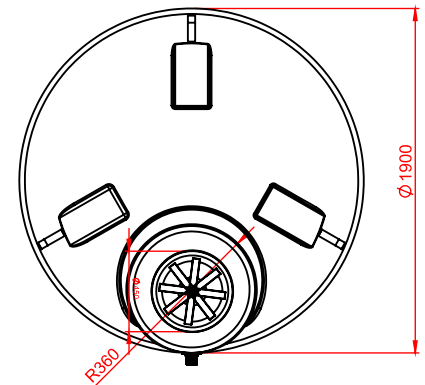
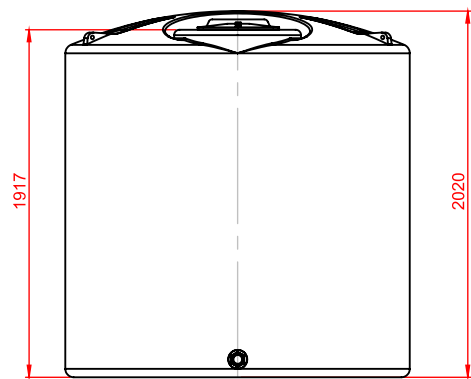


características generales:



El estanque viene con una salida estanque PVC 2" modelo corto (fig1), la que posee 2 sellos de goma (interior y exterior) y que se caracteriza por traer un hilo HI (o hilo interior). Si en caso de requerir un hilo HE, se recomienda instalar un niple (fig 2) para ese fin, **NO** incluido en el estanque.

Capacidades	5.070 lts. (A) hombro estanque 5.240 lts. (B) borde escotilla
Uso	Almacenamiento de líquidos
Material	Polietileno de media densidad
Componentes	Salida 2" corta - 1 tapa registro 450 mm
Conexiones aéreas	Salidas estanque PVC tradicional hilo exterior NO INCLUIDAS

Uso Estanque	en superficie o torre
Standard	Agua o liquido densidad =1
Reforzado	Productos químicos densidad >1.3
Extra reforzado	Productos químicos o líquidos densidad max 1.8

los litros pueden variar levemente según sea el modelo (standard / reforzado / extra reforzado)

