

## características generales:

- El estanque anidable en su versión BÁSICA, esta compuesto solo por la unidad CUERPO y unidad TAPA.
- En el perímetro inferior del cuerpo esta permitido la instalación de salida estanque , recomendaba para este modelo 3/4 pulgada (a)
- Para conexión directa de carga o llenado , la tapa presenta 4 nervaduras, en cualquiera de ellas se recomienda instalar como conexión a red de agua , salida estanque desde 1/2 a 3/4 pulgada (b).

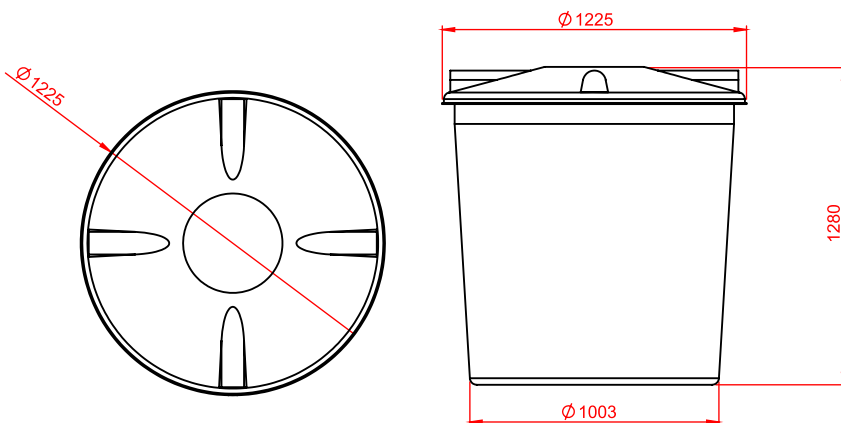
### NOTA

todas las instalaciones de elementos extras se deben realizar con un taladro eléctrico y con brocas tipo "COPAS" según sean los diámetros de las salidas estanques a utilizar.

Capacidad	1000 lts.
Uso	Almacenamiento de agua
Material	polietileno de media densidad

Uso Estanque	en superficie o torre
Recomendación anidable	5 unidades como max.
cantidad transporte camión / carro	115 Unid. anidadas en grupos de 6 estanques

Componentes	Componente recomendado
cuerpo ( descarga)	instalación salida estanque 3/4" en zona inferior (a)
tapa cuerpo ( carga)	nervadura para instalación salida estanque hasta 3/4" , ver fig. (b)
vinculo cuerpo tapa	grupo de 4 pernos con mariposa 1/4"



Para otro tipo de MODELOS , a continuación se presentan 3 opciones , que según sea el requerimiento pueden ser configurados según el uso, estos elementos EXTRAS deben ser instalados en TERRENO y según se indica en cada una de las opciones presentes a continuación.



**AUSTRAL PLASTICS**  
Chile S.A.

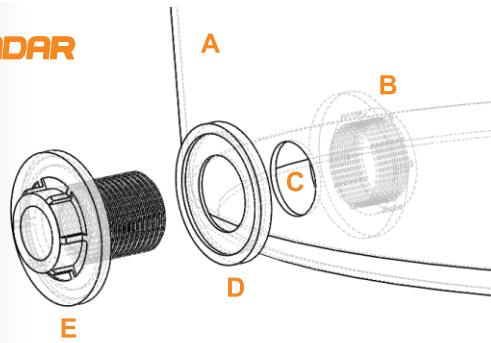
Longitudinal Sur KM.1029 Alto Bonito / Parcela 22  
Puerto Montt / Chile  
Fono:( 56-65) 2560 700 / 560 701  
[www.australplastics.com](http://www.australplastics.com)



## ESTANQUE ANIDABLE **STANDARD**

alternativa que lleva instalada una salida estanque marca **KRONA** de 3/4 pulgada ( recomendada), para esta opción la posición de la salida estanque debe quedar con su parte "A PEGAR" hacia el exterior, para permitir añadir y pegar una cañería PVC 3/4 que encause el agua hacia su lugar de destino final.

esta solución es ideal para estanques que se instalan lejanos y en altura de una vivienda permitiendo instalar una llave lo mas cercano a la edificación o lugar de retiro de agua .



- A Estanque
- B Tuerca salida estanque ( en el interior)
- C Perforación estanque ( diámetro salida estanque)
- D Anillo de caucho ( hacia el exterior de la salida estanque)
- E Salida estanque con zona para pegar hacia el exterior

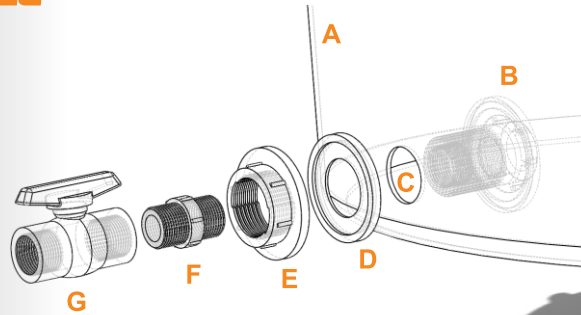


## ESTANQUE ANIDABLE **FULL**

alternativa que lleva instalada una salida estanque marca **KRONA** de 3/4 pulgada ( recomendada), para esta opción la posición de la salida estanque debe quedar con su parte "A ATORNILLAR" hacia el exterior, para poder añadir una llave PVC 3/4 , que por medio de un niple doble hilo vincula ambos elementos.

esta solución permite obtener agua de manera inmediata en donde se instale el estanque , principalmente para condiciones de catástrofe o emergencias .

optativo (1) y según sea el caso se puede incorporar como solución fija de llenado una salida estanque **KRONA** 3/4 con su parte a "PEGAR" hacia el exterior , esto permitirá conectar la red de agua para llenado del estanque sin necesidad de cargarlo retirando la tapa



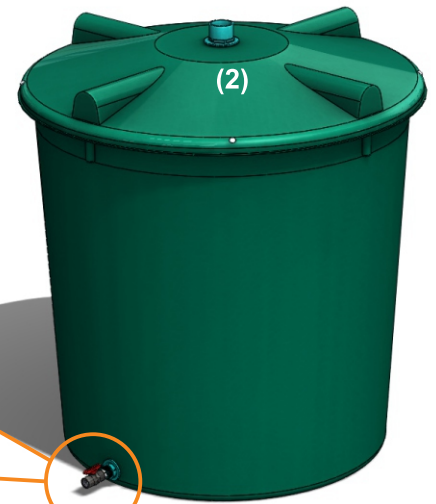
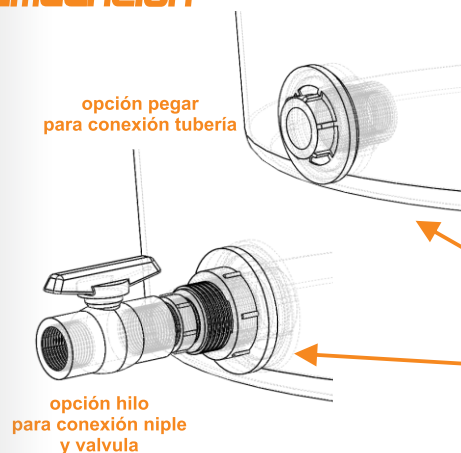
- A Estanque
- B Salida estanque con zona de hilo hacia el exterior
- C Perforación estanque ( diámetro salida estanque)
- D Anillo de caucho ( hacia el exterior de la salida estanque)
- E Tuerca salida estanque ( exterior)
- F niple 3/4" doble hilo ( unión salida y válvula)
- G llave bola PVC 3/4"



## ESTANQUE ANIDABLE **ACUMULACIÓN AGUAS LLUVIAS**

alternativa que puede llevar las 2 formas de instalación de salida estanque **KRONA** para la extracción de agua.

la variante en este caso se presenta en la tapa del estanque, en donde se puede incorporar una salida estanque de hasta 2 a 3 pulgadas en su parte superior (2) o en cualquier sección del cono si es mayor al área superior de las tapa , para acumular aguas lluvias.



**AUSTRAL PLASTICS**  
Chile S.A.

Longitudinal Sur KM.1029 Alto Bonito / Parcela 22  
Puerto Montt / Chile

Fono:( 56-65) 2560 700 / 560 701

[www.australplastics.com](http://www.australplastics.com)

