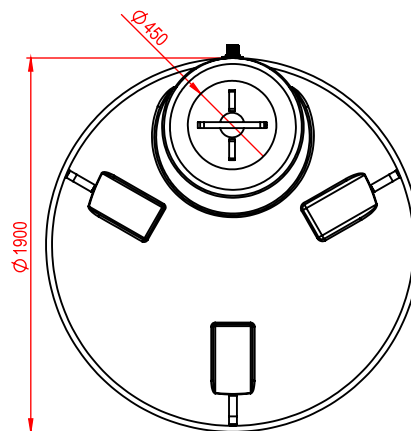
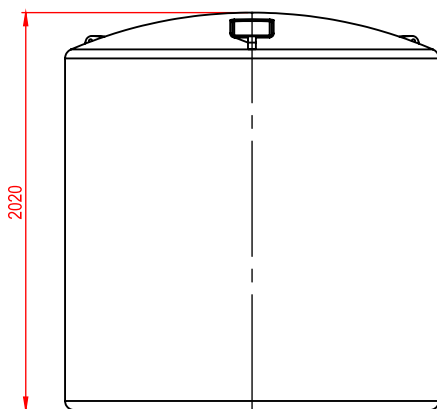


características generales:



- Estanque estacionario extra reforzado para carga de melaza.
- Válvula de desagüe de 3" pulgadas.
- Tapa de inspección hermética evitando la entrada de impurezas, insectos, etc.
- Material de color negro que permite el aumento de la temperatura interior disminuyendo la viscosidad del contenido, facilitando la descarga.
- Fabricado en material virgen de media densidad atoxico.
- Incorpora filtro UV.
- El polietileno usado en nuestros productos es adecuado para aplicaciones de contacto con alimentos y cumple la norma australiana AS-2070, parrafos 1 y 8; así mismo como las exigencias de la FDA CFR 21177. 1520.



AUSTRAL PLASTICS
Chile S.A.

Longitudinal Sur KM.1029 Alto Bonito / Parcela 22
Puerto Montt / Chile
Fono: (56-65) 2560 700 / 560 701
www.australplastics.com

