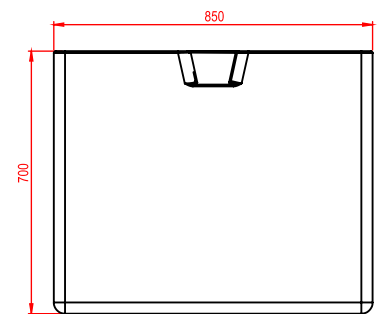
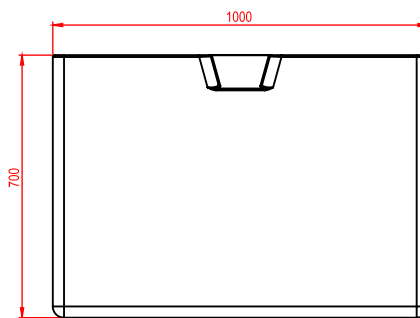
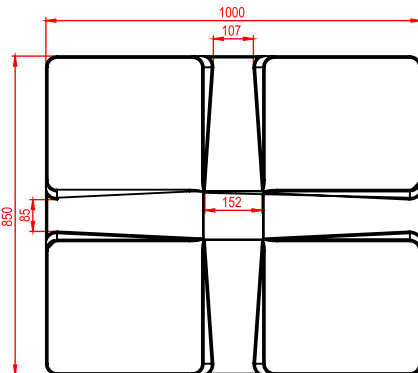
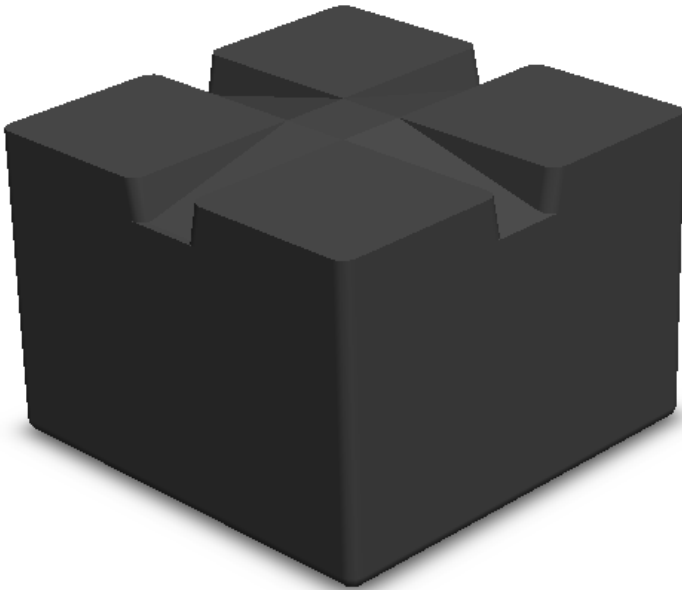




características generales:

- Fabricado en polietileno virgen de media densidad.
- Color estándar negro o a requerimiento.
- Estabilizado con aditivo anti-uv.
- Espesor promedio 5mm.
- Relleno de poliestireno expandido en una densidad que fluctúa entre 15 y 20 kg/m3, según requerimientos.
- Bordes laterales e inferiores redondeados.
- Cruceta superior con pendiente / 100x140mm aprox.



AUSTRAL PLASTICS
Chile S.A.

Longitudinal Sur KM.1029 Alto Bonito / Parcela 22

Puerto Montt / Chile

Fono: (56-65) 2560 700 / 560 701

www.australplastics.com

