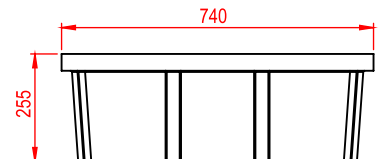
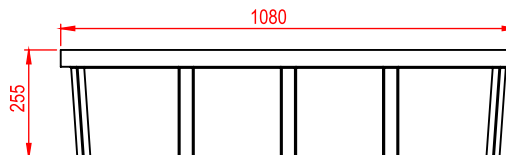
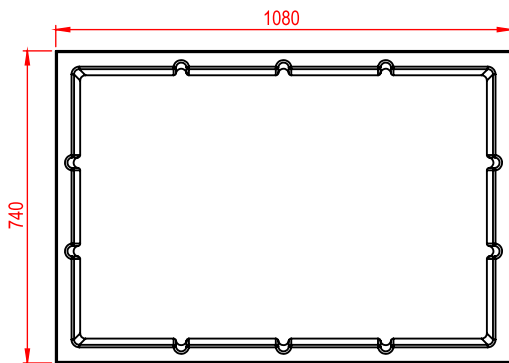


características generales:

- Pediluvio para lavado y desinfección de botas y zapatos en plantas de proceso.
- Fácil de transportar y limpiar.
- Fabricado en polietileno virgen de media densidad.
- Incorpora filtro UV.
- El polietileno usado en nuestros productos es adecuado para aplicaciones de contacto con alimentos y cumple la norma australiana AS-2070, párrafo 1 y 8; así mismo como las exigencias de la FDA CFR 21177. 1520.



AUSTRAL PLASTICS
Chile S.A.
Longitudinal Sur KM.1029 Alto Bonito / Parcela 22
Puerto Montt / Chile
Fono: (56-65) 2560 700 / 560 701
www.australplastics.com

