

características generales:

- Portones para la aplicación en 1 o 2 hojas.

- Con diseño amigable, sin rectos.

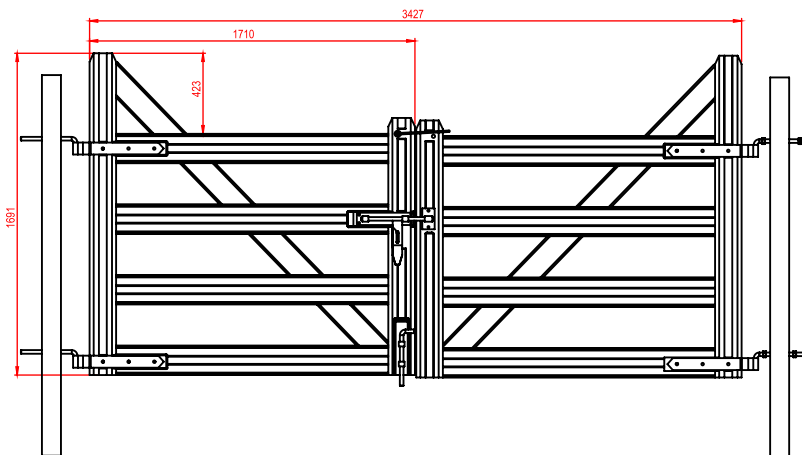
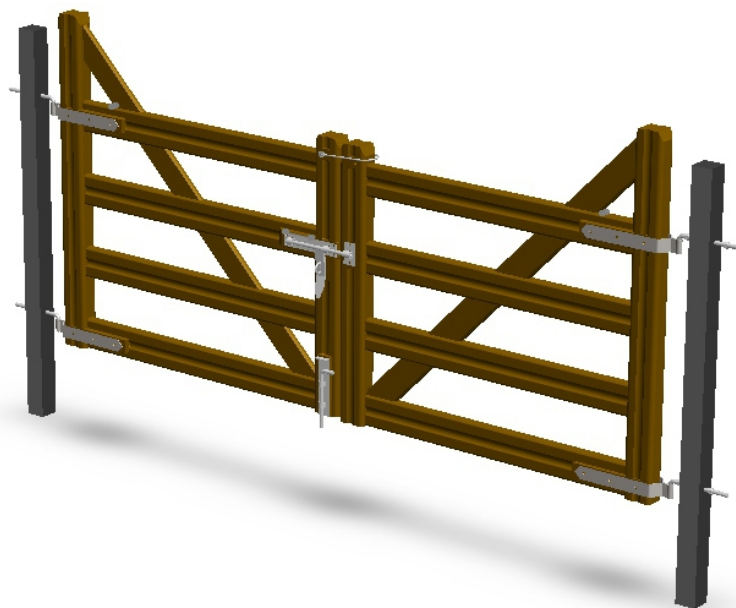
De fácil montaje y transporte por su excelente equilibrio entre tamaño y peso.

- Fabricado en polietileno virgen de media densidad.

- Incorpora filtro UV.

- Incluye vínculos de ensamble y malla de cierre.

- El polietileno usado en nuestros productos es adecuado para aplicaciones de contacto con alimentos y cumple la norma australiana AS-2070, párrafo 1 y 8; así mismo como las exigencias de la FDA CFR 21177. 1520.



AUSTRAL PLASTICS
Chile S.A.

Longitudinal Sur KM.1029 Alto Bonito / Parcela 22

Puerto Montt / Chile

Fono: (56-65) 2560 700 / 560 701

www.australplastics.com

