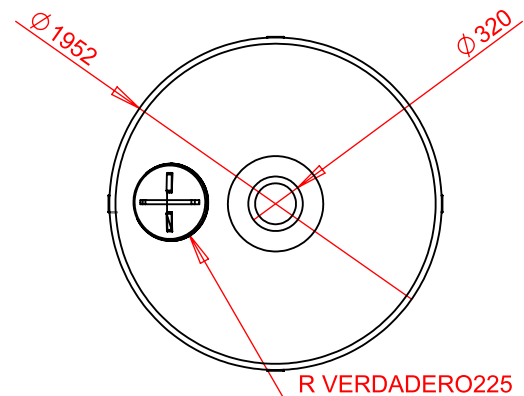
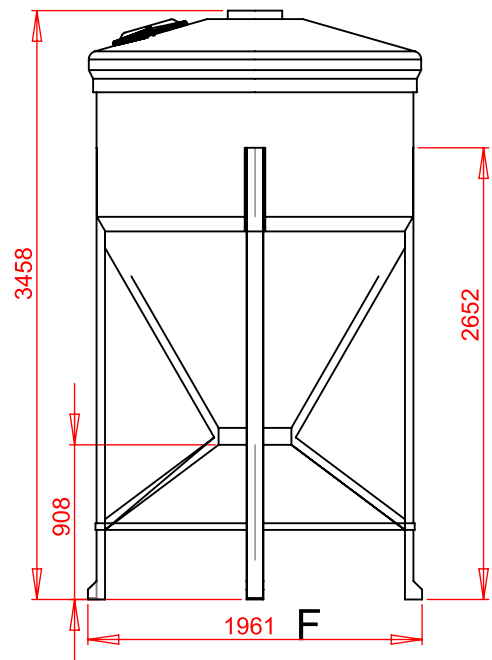




**características generales:**

- Silos plásticos rotomoldeados de 5000 lts.
- Altamente resistentes a los agentes químicos y atmosféricos, pudiendo operar bajo intemperie o sobre cubierta.
- Fabricados en una sola pieza sin uniones.
- Aptos para almacenamiento en la industria láctea.
- Fabricado en polietileno virgen de media densidad y atóxico
- Estabilizado con aditivo anti-uv, que asegura una larga vida sin alteraciones causadas por los rayos solares.
- El polietileno usado en la fabricación de nuestros productos es adecuado para aplicaciones de contacto con alimentos y cumple la norma australiana AS-2070, párrafos 1 y 8; así mismo como las exigencias de la FDA CFR 21177.1520.
- tapa registro superior de 450 mm diámetro abatible .
- OPCIONAL salida estanque en PVC zona inferior o de descarga según requerimiento
- OPCIONAL válvula de bola en PVC y/o acero según requerimiento



**AUSTRAL PLASTICS**  
Chile S.A.

Longitudinal Sur KM.1029 Alto Bonito / Parcela 22

Puerto Montt / Chile

Fono: (56-65) 2560 700 / 560 701

[www.australplastics.com](http://www.australplastics.com)

