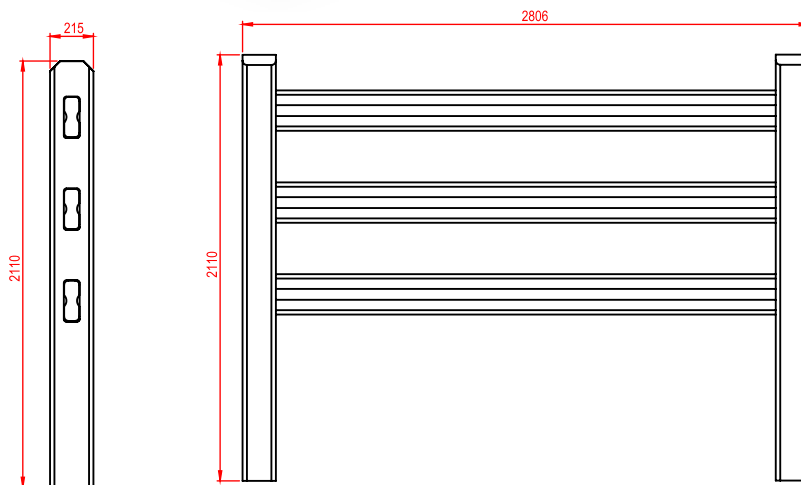


características generales:

- Cerca Tranquera de 3barandas.
- Fácil de transportar y ensamblar por su excelente equilibrio entre tamaño peso y resistencia.
- Alturas sobre suelo: 1 y 1.4 mts.
- Fabricado en polietileno virgen de mediadensidad virgen y atóxico.
- Estabilizado con aditivo anti-uv, que asegura una larga vida son alteraciones causadas por los rayos solares.
- El polietileno usado en la fabricación de nuestros productos es adecuado para aplicaciones de contacto con alimentos y cumple la norma australiana AS-2070, párrafos 1 y 8; así mismo como las exigencias de la FDA CFR 21177.1520.
- El juego consta de 3 postes y 3 barandas



AUSTRAL PLASTICS
Chile S.A.

Longitudinal Sur KM.1029 Alto Bonito / Parcela 22
Puerto Montt / Chile
Fono: (56-65) 2560 700 / 560 701
www.australplastics.com

