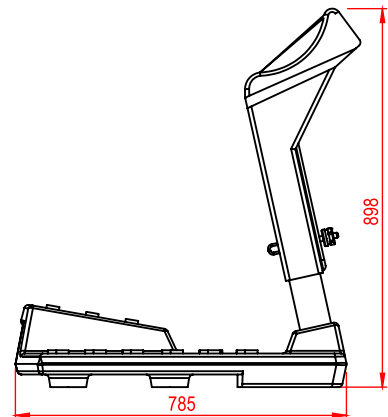
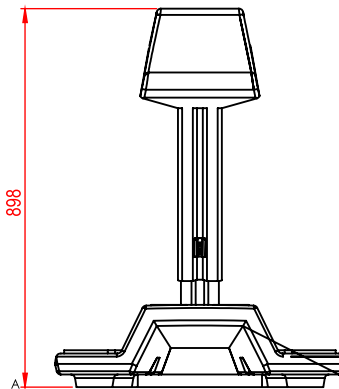
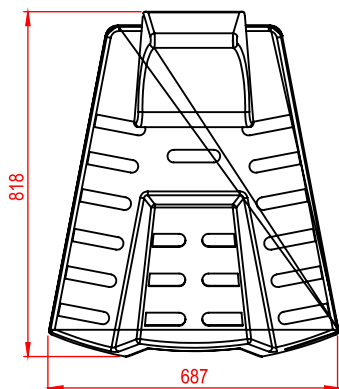


**características generales:**

- Apoyo ergonómico líneas de producción y montaje.
- Altura regulable.
- Espesor estándar pared :8mm.
- Desarmable.
- Totalmente liso, con esquinas redondeadas, fácil de limpiar.
- Fabricado en polietileno virgen de media densidad.
- Estabilizado con aditivo anti-UV.
- Identificación individual por numeración.



**AUSTRAL PLASTICS**  
Chile S.A.  
Longitudinal Sur KM.1029 Alto Bonito / Parcela 22  
Puerto Montt / Chile  
Fono: (56-65) 2560 700 / 560 701  
[www.australplastics.com](http://www.australplastics.com)

